

03828DA (旧 1511FB)

38[□]X28^L

DC Axial Fan

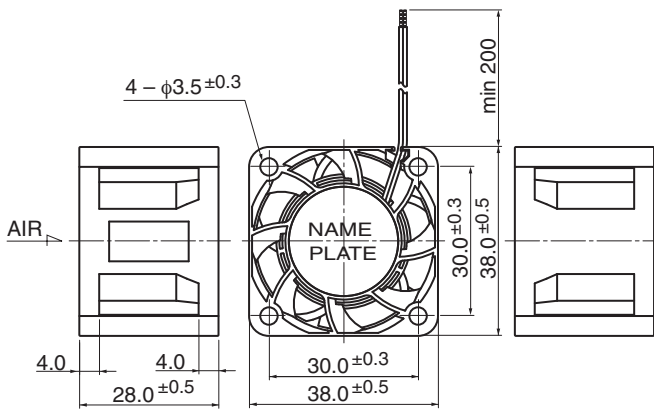


■ 一般仕様 General Specifications

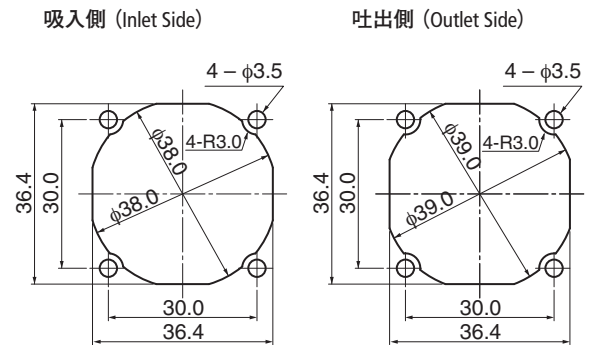
- モーター保護 : 自動復帰方法、逆接続防止
Motor Protection : Auto Restart / Polarity Protection
- 絶縁抵抗 : DC500V メガにて10MΩ以上
Insulation Resistance : 10MΩ or over with a DC500V Megger
- 絶縁耐圧 : AC700V 1s
Dielectric Withstand Voltage : AC700V 1s
- 許容環境温度範囲 : -10°C ~ +70°C (Operating)
Allowable Ambient Temperature Range : -30°C ~ +70°C (Storage)
- 実用上さしつかえない状態で結露無きこと
non-condensing environment

- 期待できる寿命 ※故障率 10% (L10 Life)
Expected Life ※ Failure Rate: 10% (L10 Life)
40°C 70,000 時間 (Hours)

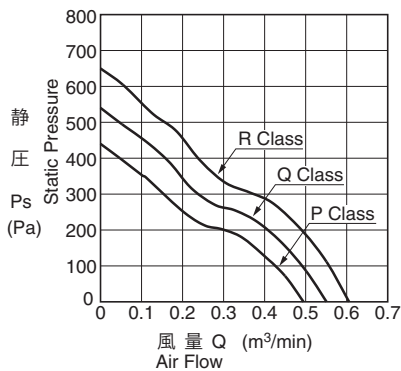
■ 外観図 Outline



■ 取付穴参考図 Panel Out-cuts



■ 特性曲線 Characteristic Curves



■ 材質 Material

- ケーシング : プラスチック(ブラック) UL94V-0
- インペラー : プラスチック(ブラック) UL94V-0
- 軸受 : ボールベアリング
- リード線 : UL10368 AWG26 + : 赤 - : 黒
- Casing : Plastic (Black) UL94V-0
- Impeller : Plastic (Black) UL94V-0
- Bearing : Ball Bearing
- Lead Wire : UL10368 AWG26 + : Red, - : Black

* 可変速タイプも対応可能です。
その他のご要求に関しては別途お問い合わせください。
Variable speed type is also available.
Please inquire regarding the other requirements.

■ 仕様 Specifications

型式 Model	管理番号 Product No.	定格電圧 Rating Voltage	使用電圧範囲 Operating Voltage	定格電流 Current	定格入力 Input Power	定格回転速度 Speed	最大風量 Max. Air Flow	最大静圧 Max. Static Pressure	騒音 Noise	質量 Mass	
		(V)	(V)	(A)*1	(W)*1	(min ⁻¹)*1	(m ³ /min)*1 (CFM)*1	(Pa) (In H ₂ O)	(dB)*1	(g)	
03828DA-12P-AA	00	12	7.0 ~ 13.2	0.37	4.44	18000	0.50	17.5	440.0	1.77	52.0
03828DA-12Q-AA	00			0.49	5.88	20000	0.55	19.5	540.0	2.17	
03828DA-12R-AA	00			0.63	7.56	22000	0.61	21.4	650.0	2.61	

回転方向 : ラベルから見て時計方向
Rotation: Clockwise as seen from the label side
風吹き出し方向 : ラベル側
Airflow Outlet: Label side

*1: Average Values in Free Air

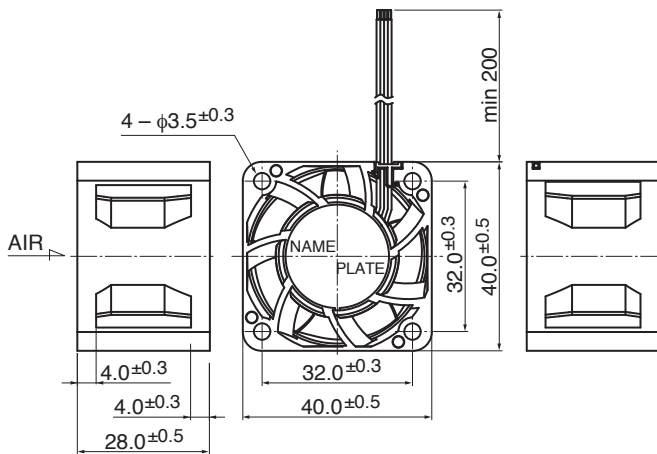
04028DA (旧1611FB)

40[□]X28^L

DC Axial Fan



■ 外観図 Outline

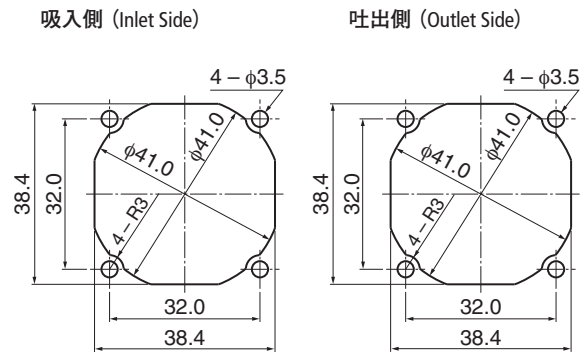


■ 一般仕様 General Specifications

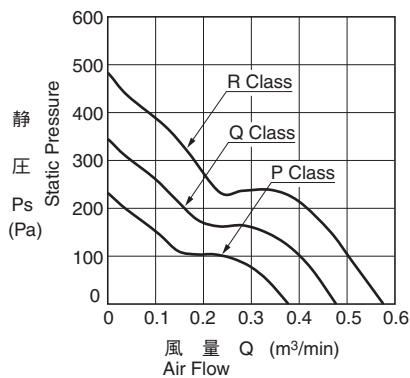
- モーター保護 : 自動復帰方法、逆接続防止
- Motor Protection : Auto Restart / Polarity Protection
- 絶縁抵抗 : DC500V メガにて10MΩ以上
- Insulation Resistance : 10MΩ or over with a DC500V Megger
- 絶縁耐圧 : AC700V 1s
- Dielectric Withstand Voltage
- 許容環境温度範囲 : -10°C ~ +70°C (Operating)
- Allowable Ambient Temperature Range : -30°C ~ +70°C (Storage)
- 実用上さしつかえない状態で結露無きこと
- non-condensing environment

- 期待できる寿命 ※故障率10% (L10 Life)
- Expected Life ※ Failure Rate: 10% (L10 Life)
- 40°C 70,000 時間 (Hours)

■ 取付穴参考図 Panel Out-cuts



■ 特性曲線 Characteristic Curves



■ 材質 Material

- ケーシング : プラスチック(ブラック) UL94V-0
- インペラー : プラスチック(ブラック) UL94V-0
- 軸受 : ボールベアリング
- リード線 : UL10368 AWG26 + : 赤 - : 黒
- Casing : Plastic (Black) UL94V-0
- Impeller : Plastic (Black) UL94V-0
- Bearing : Ball Bearing
- Lead Wire : UL10368 AWG26 + : Red, - : Black

* 可変速タイプも対応可能です。
 其他のご要求に関しては別途お問い合わせください。
 Variable speed type is also available.
 Please inquire regarding the other requirements.

■ 仕様 Specifications

型式 Model	管理番号 Product No.	定格電圧	使用電圧範囲	定格電流	定格入力	定格回転速度	最大風量		最大静圧		騒音	質量
		Rating Voltage (V)	Operating Voltage (V)	Current (A) ^{*1}	Input Power (W) ^{*1}	Speed (min ⁻¹) ^{*1}	Max. Air Flow (m ³ /min) ^{*1}	Max. Air Flow (CFM) ^{*1}	Max. Static Pressure (Pa)	Max. Static Pressure (In H ₂ O)	Noise (dB) ^{*1}	Mass (g)
04028DA-12P-AAF	0	12	10.8 ~ 13.2	0.18	2.16	12000	0.37	13.1	230.0	0.92	45.0	53
04028DA-12Q-AAF	0			0.29	3.48	15000	0.47	16.6	340.0	1.37	49.5	
04028DA-12R-AAF	0			0.43	5.16	18000	0.57	20.1	480.0	1.93	54.5	

回転方向 : ラベルから見て時計方向
 Rotation: Clockwise as seen from the label side
 風吹き出し方向 : ラベル側
 Airflow Outlet: Label side

*1: Average Values in Free Air

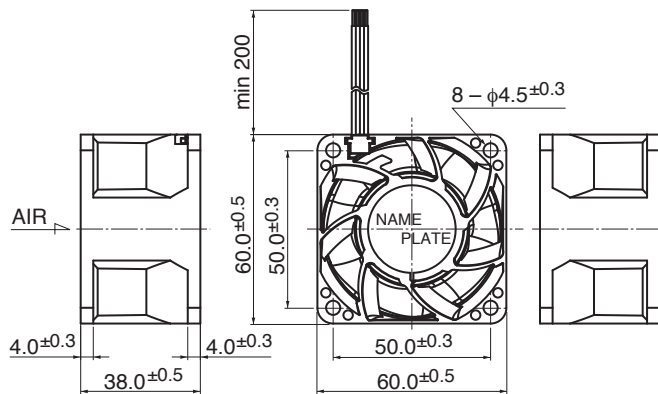
06038DA (旧2415FB)

60[□]X38^L

DC Axial Fan



■ 外観図 Outline



■ 一般仕様 General Specifications

- モーター保護 : 自動復帰方法、逆接続防止
Motor Protection : Auto Restart / Polarity Protection
- 絶縁抵抗 : DC500V メガにて10MΩ以上
Insulation Resistance : 10MΩ or over with a DC500V Megger
- 絶縁耐圧 : AC700V 1s
Dielectric Withstand Voltage
- 許容環境温度範囲 : -10°C ~ +70°C (Operating)
Allowable Ambient Temperature Range : -30°C ~ +70°C (Storage)
実用上さしつかえない状態で結露無きこと
non-condensing environment

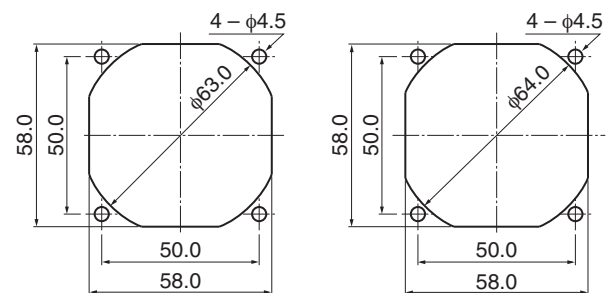
■ 期待できる寿命 ※故障率10% (L10 Life) Expected Life ※Failure Rate: 10% (L10 Life)

40°C 70,000 時間 (Hours)
(目標値) 評価中 (Target value) under evaluation

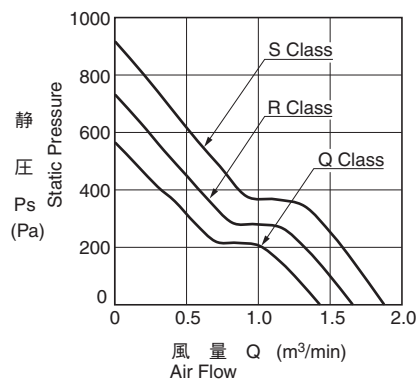
■ 取付穴参考図 Panel Out-cuts

吸入側 (Inlet Side)

吐出側 (Outlet Side)



■ 特性曲線 Characteristic Curves



■ 材質 Material

- ケーシング : プラスチック(ブラック) UL94V-0
- インペラー : プラスチック(ブラック) UL94V-0
- 軸受 : ボールベアリング
- リード線 : UL10368 AWG24 + : 赤 - : 黒
- Casing : Plastic (Black) UL94V-0
- Impeller : Plastic (Black) UL94V-0
- Bearing : Ball Bearing
- Lead Wire : UL10368 AWG24 + : Red, - : Black

* 可変速タイプも対応可能です。
その他のご要求に関しては別途お問い合わせください。
Variable speed type is also available.
Please inquire regarding the other requirements.

■ 仕様 Specifications

型式 Model	管理番号 Product No.	定格電圧	使用電圧範囲	定格電流	定格入力	定格回転速度	最大風量	最大静圧	騒音	質量	
		Rating Voltage (V)	Operating Voltage (V)	Current (A) ^{*1}	Input Power (W) ^{*1}	Speed (min) ⁻¹ ^{*1}	Max. Air Flow (m ³ /min) ^{*1} (CFM) ^{*1}	Max. Static Pressure (Pa) (In H ₂ O)	Noise (dB) ^{*1}	Mass (g)	
06038DA-12Q-EA	D0	12	10.8 ~ 13.2	0.78	9.40	13000	1.43	50.5	2.31	58.0	123
06038DA-12R-EA	D0			1.16	14.00	15000	1.66	58.6	2.97	61.5	
06038DA-12S-EA	D0			1.65	19.80	17000	1.88	66.4	3.71	63.5	

回転方向 : ラベルから見て時計方向
Rotation: Clockwise as seen from the label side
風吹き出し方向 : ラベル側
Airflow Outlet: Label side

*1: Average Values in Free Air

08025DA (旧 3110FB)

80[□]X25^L

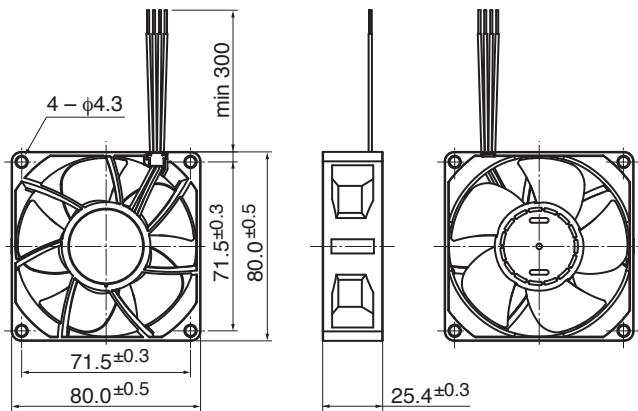
DC Axial Fan



■ 一般仕様 General Specifications

- モーター保護 : 自動復帰方法、逆接続防止
Motor Protection : Auto Restart / Polarity Protection
- 絶縁抵抗 : DC500V メガにて10MΩ以上
Insulation Resistance : 10MΩ or over with a DC500V Megger
- 絶縁耐圧 : AC700V 1s
Dielectric Withstand Voltage : AC700V 1s
- 許容環境温度範囲 : -10℃ ~ +70℃ (Operating)
Allowable Ambient Temperature Range : -30℃ ~ +70℃ (Storage)
実用上さしつかえない状態で結露無きこと
non-condensing environment

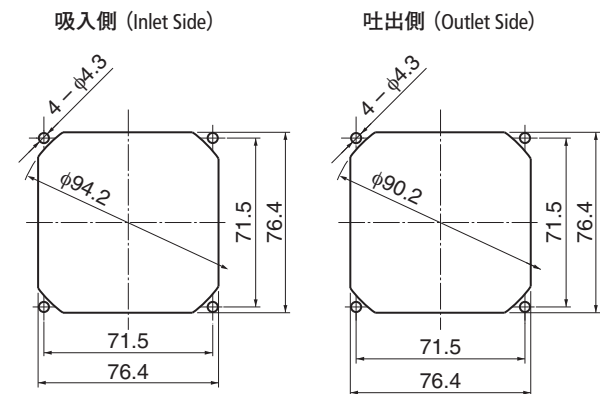
■ 外観図 Outline



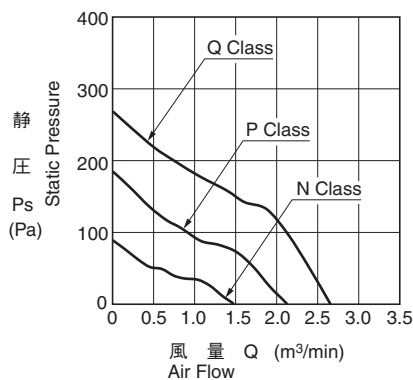
■ 期待できる寿命 ※故障率 10% (L10 Life) Expected Life ※ Failure Rate: 10% (L10 Life)

40℃ 70,000 時間 (Hours)
(目標値) 評価中 (Target value) under evaluation

■ 取付穴参考図 Panel Out-cuts



■ 特性曲線 Characteristic Curves



■ 材質 Material

- ケーシング : プラスチック (ブラック) UL94V-0
- インペラー : プラスチック (ブラック) UL94V-0
- 軸受 : ボールベアリング
- リード線 : UL10368 AWG26 + : 赤 -, -: 黒
- Casing : Plastic (Black) UL94V-0
- Impeller : Plastic (Black) UL94V-0
- Bearing : Ball Bearing
- Lead Wire : UL10368 AWG26 + : Red, - : Black

* 可変速タイプも対応可能です。
その他のご要求に関しては別途お問い合わせください。
Variable speed type is also available.
Please inquire regarding the other requirements.

■ 仕様 Specifications

型式 Model	管理番号 Product No.	定格電圧	使用電圧範囲	定格電流	定格入力	定格回転速度	最大風量	最大静圧	騒音	質量	
		Rating Voltage (V)	Operating Voltage (V)	Current (A)*1	Input Power (W)*1	Speed (min ⁻¹)*1	Max. Air Flow (m ³ /min)*1 (CFM)*1	Max. Static Pressure (Pa) (In H ₂ O)	Noise (dB)*1	Mass (g)	
08025DA-12N-AA	00	12	7.0 ~ 15.0	0.40	4.80	5000	1.50	53.0	85.0	37.0	120
08025DA-12P-AA	00			0.80	9.60	7000	2.10	74.1	180.0	47.0	
08025DA-12Q-AA	00			1.40	16.80	9000	2.60	92.0	260.0	59.0	

回転方向 : ラベルから見て時計方向
風吹き出し方向 : ラベル側
Rotation: Clockwise as seen from the label side
Airflow Outlet: Label side

*1: Average Values in Free Air

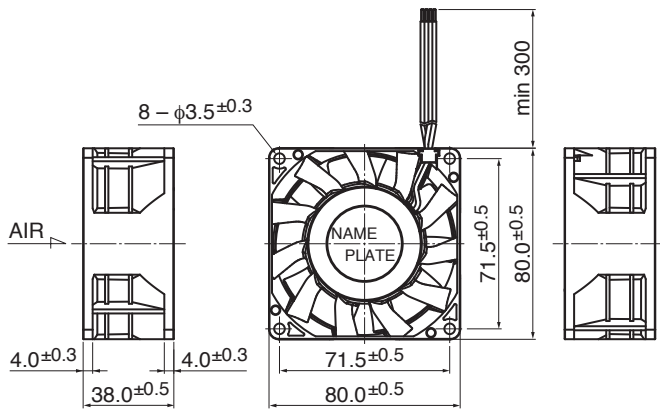
08038DA (旧3115FB/FT)

80[□]X38^L

DC Axial Fan



■ 外観図 Outline



■ 一般仕様 General Specifications

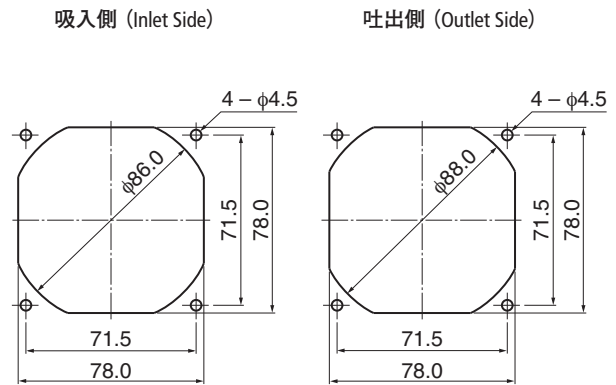
- モーター保護 : 自動復帰方法、逆接続防止
Motor Protection : Auto Restart / Polarity Protection
- 絶縁抵抗 : DC500V メガにて10MΩ以上
Insulation Resistance : 10MΩ or over with a DC500V Megger
- 絶縁耐圧 : AC700V 1s
Dielectric Withstand Voltage : AC700V 1s
- 許容環境温度範囲 : -10°C ~ +60°C (Operating)
Allowable Ambient Temperature Range : -30°C ~ +60°C (Storage)
- 実用上さしつかえない状態で結露無きこと
non-condensing environment

※仕様温度範囲を超える要求についてはお問い合わせ下さい
Please contact us for the spec beyond the temperature range here.

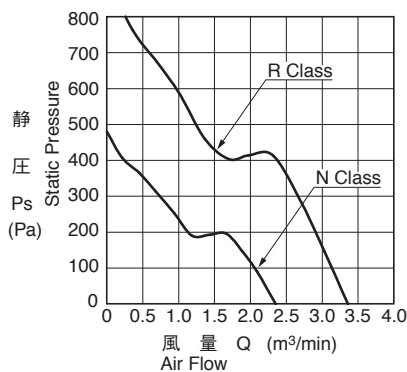
■ 期待できる寿命 Expected Life

- ※故障率 10% (L10 Life)
※ Failure Rate: 10% (L10 Life)
- 40°C 60,000 時間 (Hours)

■ 取付穴参考図 Panel Out-cuts



■ 特性曲線 Characteristic Curves



■ 材質 Material

- ケーシング : プラスチック (ブラック) UL94V-0
Casing : Plastic (Black) UL94V-0
- インペラー : プラスチック (ブラック) UL94V-0
Impeller : Plastic (Black) UL94V-0
- 軸受 : ボールベアリング
Bearing : Ball Bearing
- リード線 : UL10368 AWG22 + : 赤 - : 黒
Lead Wire : UL10368 AWG22 + : Red, - : Black

* 可変速タイプも対応可能です。
その他のご要求に関しては別途お問い合わせください。
Variable speed type is also available.
Please inquire regarding the other requirements.

■ 仕様 Specifications

型式 Model	管理番号 Product No.	定格電圧 Rating Voltage	使用電圧範囲 Operating Voltage	定格電流 Current	定格入力 Input Power	定格回転速度 Speed	最大風量 Max. Air Flow	最大静圧 Max. Static Pressure	騒音 Noise	質量 Mass
		(V)	(V)	(A)*1	(W)*1	(min ⁻¹)*1	(m ³ /min)*1 (CFM)*1	(Pa) (In H ₂ O)	(dB)*1	(g)
08038DA-12R-EK	D0	12	10.8 ~ 13.2	3.30	39.60	12000	3.36 118.6	910.0 3.65	70.0	245
08038DA-12N-EU	D0			1.45	17.40	8500	2.35 83.0	480.0 1.93	63.0	

回転方向 : ラベルから見て時計方向
Rotation: Clockwise as seen from the label side
風吹き出し方向 : ラベル側
Airflow Outlet: Label side

*1: Average Values in Free Air

参考仕様となっております、最終仕様は、変更となる場合がございます。
This information is reference spec, so final spec may change.